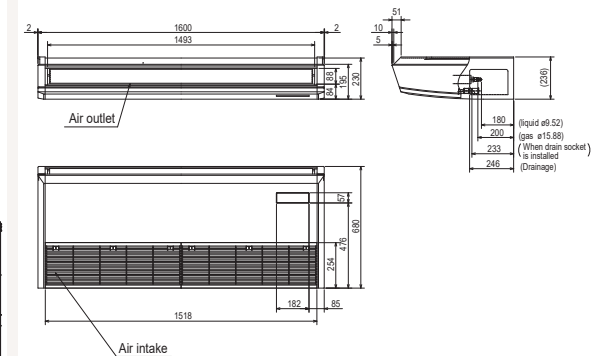
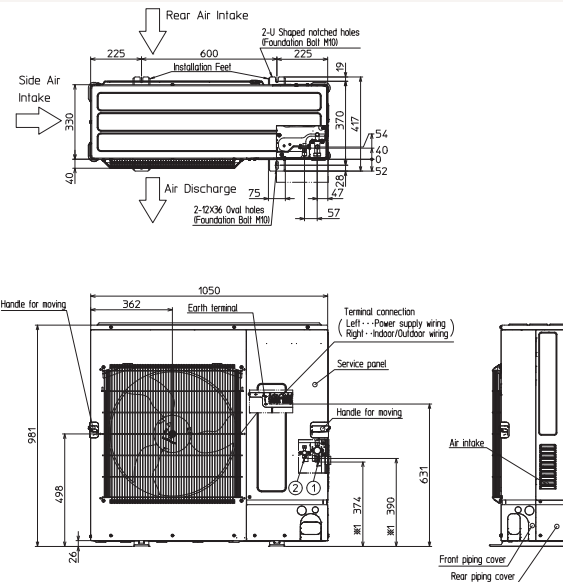


**Productfiche**  
**PUZ-M125YKA2 | PCA-M125KA2 | PAR-41MAA**

Buitenunit		PUZ-M125YKA2		
Binnenunit		PCA-M125KA2		
Set	Koeling	Nominale capaciteit	kW 12,1 (5,7~13,0)	
		Opgenomen vermogen	kW 4,019	
		SEER of $\eta_{s,c}$	213.9%	
	Verwarming	Seizoensenergieklasse	-	
		Jaarlijks energieverbruik	kWh -	
		Nominale capaciteit	kW 13,5 (4,1~15,0)	
Specificaties	Koeling	Opgenomen vermogen	kW 3,958	
		SCOP of $\eta_{s,h}$	162.7%	
		Seizoensenergieklasse	-	
	Verwarming	Jaarlijks energieverbruik	kWh -	
		Capaciteit bij -10°C	kW 8,2 (2,5~9,2)	
		Afmetingen (B x D x H)	mm 1050 x 330 x 981	
Koeltechnische gegevens	Koeling	Gewicht	kg 85,0	
		Geluidsvermogen	dB(A) 72	
		Geluidsdruk	dB(A) 54	
		Luchtvolume	m <sup>3</sup> /u 5.160	
		Toepassingsgebied	°C -15~46	
		Verwarming	Geluidsdruk	dB(A) 56
	Verwarming	Luchtvolume	m <sup>3</sup> /u 5.520	
		Toepassingsgebied	°C -15~+21	
		Elektrische gegevens	Diameter vloeistof- & gasleiding	" 3/8 - 5/8
			Maximale leidinglengte	m 65
			Maximaal hoogteverschil	m 30
			Koelmiddel	R32
Hoeveelheid koelmiddel	kg 3,6			
CO <sub>2</sub> -equivalent	ton 2,430			
Koelmiddelvoorvulling voor	CO <sub>2</sub> -equivalent bij max. koelmiddelvulling	ton 3,375		
	Navulhoeveelheid koelmiddel	g/m 40		
	Maximale koelmiddelvulling	kg 5,0		
	Voedingsspanning	V;f;Hz 400;3+N;50		
Elektrische gegevens	Voedingskabel	mm <sup>2</sup> 5G 2,5		
	Afzekering	A 16		
Binnenunit	Specificaties	Afmetingen (B x D x H)	mm 1600 x 680 x 230	
		Gewicht	kg 39,0	
		Koeling	Geluidsvermogen	dB(A) 65
	Geluidsdruk		dB(A) 39-41-43-45	
	Verwarming	Luchtvolume	m <sup>3</sup> /u 1380-1500-1620-1740	
		Geluidsdruk	dB(A) 39-41-43-45	
	Elektrische gegevens	Luchtvolume	m <sup>3</sup> /u 1380-1500-1620-1740	
		Beschikbare statische druk	Pa 0	
		Voedingsspanning	V;f;Hz -	
	Elektrische gegevens	Voedingskabel	mm <sup>2</sup> -	
		Afzekering	A -	
		Communicatiekabel	mm <sup>2</sup> 4G 2,5	



# Fiche produit

## PUZ-M125YKA2 | PCA-M125KA2 | PAR-41MAA



Unité extérieure		PUZ-M125YKA2		
Unité intérieure		PCA-M125KA2		
Set	Froid	Capacité nominale	kW 12,1 (5,7~13,0)	
		Puissance absorbée	kW 4,019	
		SEER ou $\eta_{s,c}$	213.9%	
		Classe énergétique saisonnier	-	
		Consommation annuelle d'énergie	kWh -	
Set	Chauffage	Capacité nominale	kW 13,5 (4,1~15,0)	
		Puissance absorbée	kW 3,958	
		SCOP ou $\eta_{s,h}$	162.7%	
		Classe énergétique saisonnier	-	
		Consommation annuelle d'énergie	kWh -	
Spécifications	Froid	Dimensions (L x P x H)	mm 1050 x 330 x 981	
		Poids	kg 85,0	
		Puissance acoustique	dB(A) 72	
		Pression acoustique	dB(A) 54	
		Débit d'air	m <sup>3</sup> /h 5.160	
	Chauffage	Plage de fonctionnement	°C -15~46	
		Pression acoustique	dB(A) 56	
		Débit d'air	m <sup>3</sup> /h 5.520	
		Plage de fonctionnement	°C -15~+21	
		Puissance à -10°C	kW 8,2 (2,5~9,2)	
Données frigorifiques	Diamètre conduite liquide & gaz		" 3/8 - 5/8	
	Longueur maximale		m 65	
	Dénivellation maximale		m 30	
	Type de fluide frigorigène		R32	
	Précharge de fluide frigorigène		kg 3,6	
	Précharge de fluide frigorigène pour		m 30	
	Volume de mise à niveau du fluide frigorigène		g/m 40	
	Équivalent CO <sub>2</sub>		tonnes 2,430	
	Charge de fluide frigorigène maximale		kg 5,0	
	Équivalent CO <sub>2</sub> en charge maximale		tonnes 3,375	
Données électriques	Alimentation électrique		V,ph;Hz 400;3+N;50	
	Câble d'alimentation		mm <sup>2</sup> 5G 2,5	
	Taille de fusible recommandée		A 16	
Spécifications	Données électriques	Dimensions (L x P x H)	mm 1600 x 680 x 230	
		Poids	kg 39,0	
	Froid	Puissance acoustique	dB(A) 65	
		Pression acoustique	dB(A) 39-41-43-45	
		Débit d'air	m <sup>3</sup> /h 1380-1500-1620-1740	
	Chauffage	Pression acoustique	dB(A) 39-41-43-45	
		Débit d'air	m <sup>3</sup> /h 1380-1500-1620-1740	
	Pression statique disponible		Pa 0	
	Données électriques	Alimentation électrique		V,ph;Hz Via l'unité extérieure
		Câble d'alimentation		mm <sup>2</sup> -
Taille de fusible recommandée		A -		
Câble de communication		mm <sup>2</sup> 4G 2,5		

